

ROZMETADLO N-221/3-3

CENÍK | TECHNICKÉ PARAMETRY | VÝBAVA



EVROPSKÁ
HOMOLOGACE

cena v CZK bez DPH

505.000,-



CS LINE



Modelový rok 2022

Ceny v CZK bez DPH

ode dne 14.01.2022

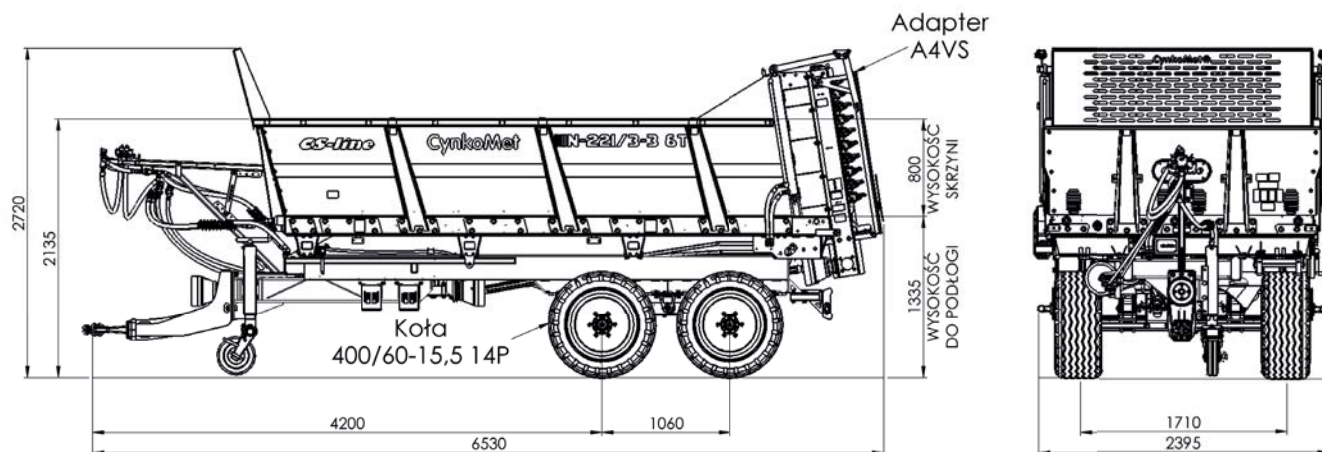
verze.1.2022

CynkoMet®
Czarna Białostocka

TECHNICKÁ DATA	
Přípustná celková hmotnost	10 700 kg
Nosnost	~6 000 kg*
Vlastní hmotnost	~4 000 kg*
Ložná plocha	7,5 m ²
Objem korby	7,6 m ³
Vnitřní šířka korby	2 070 / 2 150 cm
Celkové rozměry (délka/šířka/výška)	6 530 / 2 395 / 2 720 cm
Výška korby	800 cm
Síla podlahy / stěn bočnic	3mm/3mm
Výška podlahy od podloží	1 365 cm
Konstrukční elementy	
Odpružení	tandem odpružená
Zatížení oka závěsu	max 2 000 kg
Rozměr pneumatik	400/60 15,5
Výška tažného oje k agregaci s traktorem- spodní poloha	420 cm
Výška tažného oje k agregaci s traktorem- horní poloha	960 cm
Maximální zatížení nápravy	5 000 kg
Konstrukční rychlost	40 km/h
Minimální tažný prostředek	90 KM
Šířka rozhozu v závislosti na kontistenci hnoje nebo vápna	9 m
Konstrukční rychlost	40 km/h
Minimální tažný prostředek	80 KM
Šířka rozhozu	6-8 m**

* - vlastní hmotnost a nosnost se mohou lišit v závislosti na výbavě stroje

** - šířka rozhozu se může lišit od podaného údaje podle druhu rozmetaného materiálu



STANDARDNÍ VÝBAVA STROJE
Konstrukční elementy
Nové kola 400/65 15.5
Provedení podle homologace EU
Bočnice lisované z jednoho kusu plechu síly 3 mm o výšce 800 mm
Profily zesilující bočnice
Adaptér A4VS - čtyři svislé šneky , žárově pozinkované, s nakloněnými talíři, se clonou pro vápno
Hydraulický pohon podlahového dopravníku s jištěním proti přetížení
Zadní hydraulická stěna (gilotina) - žárově pozinkována
Tažná oj lomená, šroubovaná, dvojpoziční pro agregaci s traktorem do horního i spodního závěsu s homologovaným výměnným závěsem o 50 mm dle 55EKG ONZ
Elektrický propojovací kabel s traktorem s koncovkou 7 pinovou 12 V
Spodní i horní rám žárově pozinkovaný (ošetřen vnitřně i vně)
Světelná instalace 12V, žárovková, obrysová světla LED
Pneumatická brzdová soustava dvouhadicová
Ruční parkovací brzda s táhlem
Sklopná podpurná noha oje žárově pozinkována s kovovým kolečkem
Žárově pozinkovaný řetěz dopravníku
Výměnná podlaha z žárově pozinkovaného plechu
Vnější žebřík s protiskluzovými stupni
Dva klíny kol umístěné pozinkovaných držácích
Hydraulický plynule stavitelný posuv dopravníku s přetěžovacím ventilem
Držák pro připojovací kabely žárově zinkovaný, nastavitelný
Odpružení listovými parabolickými pérami tandem
Pohon adaptéru jištěn automatickou spojkou
Výměnné nože adaptéru
Kovové skluzy podlahy
Distanční mezera mezi řetězy dopravníku pro plynulý chod
Dřevění jezdcí řetězu dopravníku pod horním rámem
Kloubový náhon homokinematický